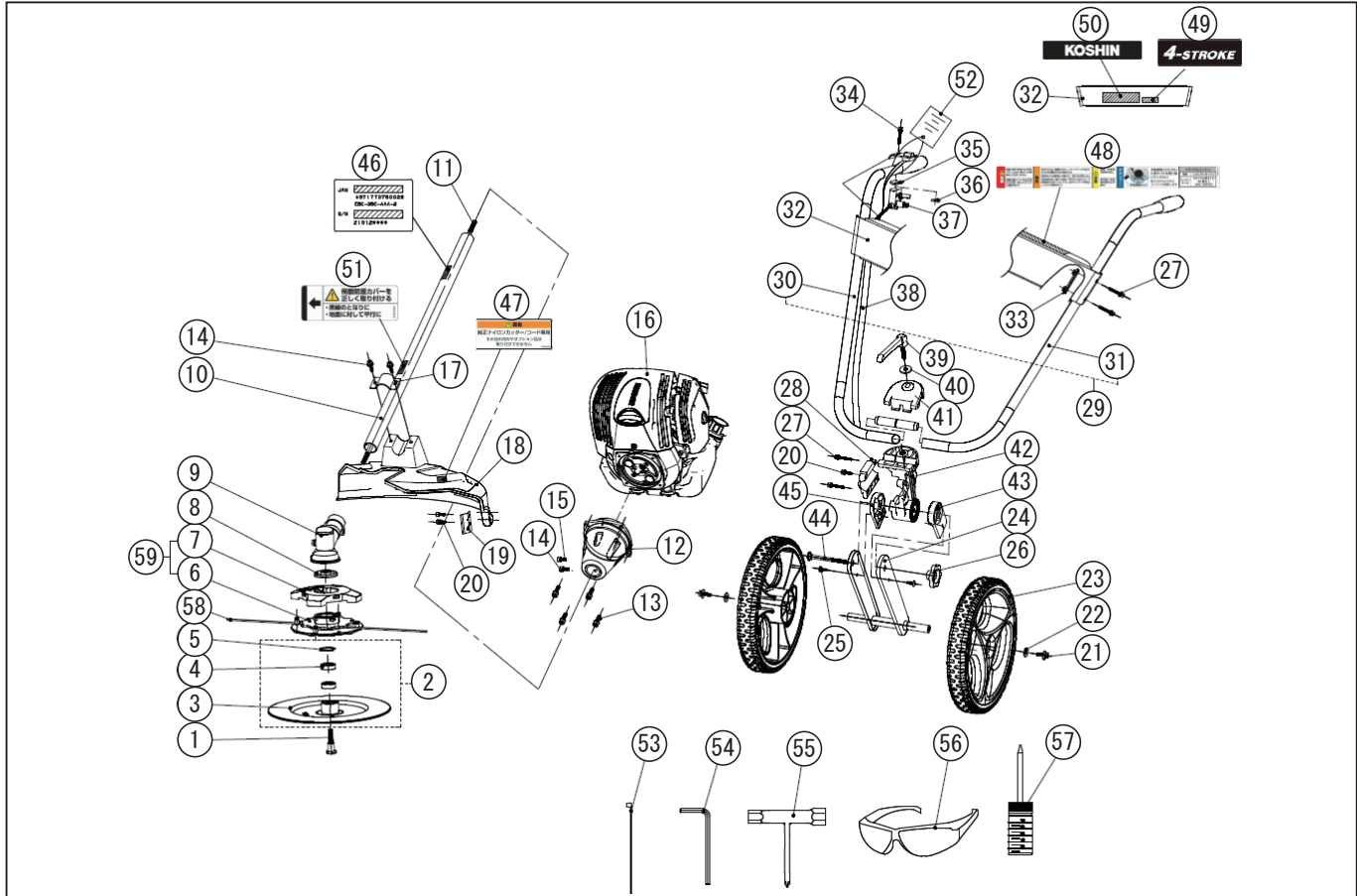


型式名 EBC-35C-AAA-3 (076850208)

\*使用個数は1台に使用している個数です。入り数ではありません  
\*表示価格は部品一個あたりの税抜き小売価格です

No.	部品コード	部品名	使用個数	規格・材質	単価	備考
1	056114702	SBC-3625C2 ナイロノカッター取付用ボルト	1		500	
2	076801201	EBC-35C ナイロノカッター円盤クミ	1		3,200	
3	076009701	EBC-35C ナイロノカッター円盤	1		-	No.2 クミで供給
4	076009901	EBC-35C ナイロノカッター軸受	2		300	
5	076010001	EBC-35C ナイロノカッター止め輪	1		100	
6	076009602	EBC-35C ナイロノカッター本体	1		-	No.59 クミで供給
7	076009502	EBC-35C ナイロノカッター上カバー	1		-	No.59 クミで供給
8	076004102	EBC-26C 刃受金具	1		400	
9	076800101	EBC-26C キヤックスクミ	1		4,000	
10	076801301	EBC-35C ドライブパイプクミ	1		3,300	
11	076012201	EBC-35C ドライブシャフト	1		600	
12	076801401	EBC-35C シャフト継手クミ	1		6,000	
13	076006101	EBC-26C 六角ボルト	4	M6 × 20	100	
14	076006201	EBC-26C 六角穴付きボルト	3	M5 × 20	100	
15	076006001	EBC-26C 六角穴付きボルト	1	M5 × 14	100	
16	076012004	K35-A1-B エンジン	1		-	
17	076001902	EBC-26C 飛散防護カバー取付金具	1		100	
18	076000902	EBC-26C 飛散防護カバー	1	PP	1,200	
19	076012101	EBC-35C 飛散防護カバー内カッター	1		300	
20	076006701	EBC-26C 六角穴付きボルト	3	M5 × 12	100	
21	076002201	EBC-26C タイヤ用ボルト	2	M6 × 12	100	
22	076002301	EBC-26C タイヤワッシャー	2		100	
23	076017801	EBC-C タイヤ	2		2,200	
24	076800301	EBC-26C タイヤアームクミ	1		7,000	
25	076006401	EBC-26C 十字穴付き銅ボルト	2	M5 × 14	100	
26	076800401	EBC-26C タイヤ固定ノブクミ	1		300	
27	076006601	EBC-26C 六角穴付きボルト	8	M5 × 30	100	
28	076000601	EBC-26C ドライブパイプマウントカバー	1		300	
29	076801901	EBC-C 分割ハンドルクミ	1	ハンドルクミ (左右) クミ	2,650	No.30, 31 のクミ
30	076801601	EBC-C 分割ハンドル (右) クミ	1		-	No.29 クミで供給

□単価記入なき部品の販売は行っておりません。 □単価は予告なく変更することがあります。 □表示価格に消費税は含まれておりません。 □送料は別途料金がかかります。



型式名 EBC-35C-AAA-3 (076850208)

\*使用個数は1台に使用している個数です。入り数ではありません  
 \*表示価格は部品一個あたりの税抜き小売価格です

No.	部品コード	部品名	使用個数	規格・材質	単価	備考
31	076801701	EBC-C 分割ハンドル (左) クミ	1		-	No.29 クミで供給
32	076013201	EBC-C ハンドル繋ぎ板	1		1,200	
33	076013301	EBC-C ハンドル固定用ステー	2		200	
34	076006901	EBC-26C 六角穴付きボルト	1	M5 × 40	100	
35	076007101	EBC-26C スイッチゴム	1		100	
36	076007201	EBC-26C スイッチ 4角ナット	1		100	
37	076800601	EBC-26C ロットルバー COMP	1		300	
38	076801501	EBC-35C ロットル切替 COMP	1		900	
39	076010501	EBC-35C ハンドル固定バー	1		400	
40	076012301	EBC-26C ハンドル固定用ワッシャー	1		100	
41	076002002	EBC-26C ハンドル固定カバー	1		1,200	
42	076000502	EBC-26C ドライブシャフトマウント本体	1		1,200	
43	076000701	EBC-26C タイヤ角度調整本体 B	1		300	
44	076002701	角根丸頭六角ボルト	1	M8 × 90	300	
45	076000801	EBC-26C タイヤ角度調整本体 A	1		300	
46	076011004	EBC-35C-AAA-2 バーコード & SER.NO. ラベル	2		-	
47	076000302	EBC-26C 純正品ラベル	1		100	
48	076010701	EBC-35C 警告ラベル	1		200	
49	076013501	EBC-C 4ストロークラベル	1		100	
50	076013601	EBC-C KOSHIN ロゴラベル	1		250	
51	076011501	EBC カバー取付注意ラベル	1		100	
52	076011701	EBC-35C 始動補助ボタン説明タグ	1		100	
53	076008601	EBC-26C 結束バンド	4		100	
54	076008701	EBC-26C 六角レンチ	1		100	
55	076012401	EBC-35C プラグレンチ	1		300	
56	076005101	EBC-26C ゴーグル	1		700	
57	100097001	K35 オイルホット	1		700	
58	0208597	EBC-35C ナイロンコード	1	別売 20m	1,700	PA-416(4971770-200975)
59	076801801	EBC-35C ナイロンカッタークミ	1		4,400	
	076011202	EBC-35C 取説	1	A4 P32	400	

□単価記入なき部品の販売は行っておりません。 □単価は予告なく変更することがあります。 □表示価格に消費税は含まれておりません。 □送料は別途料金がかかります。